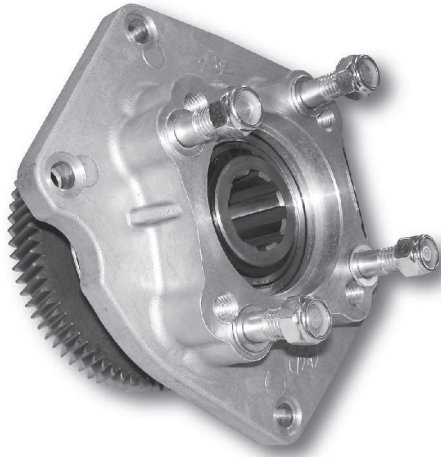


código code

7013104

Adaptador a Motor Scania ED 120
Engine Adapter Scania ED 120

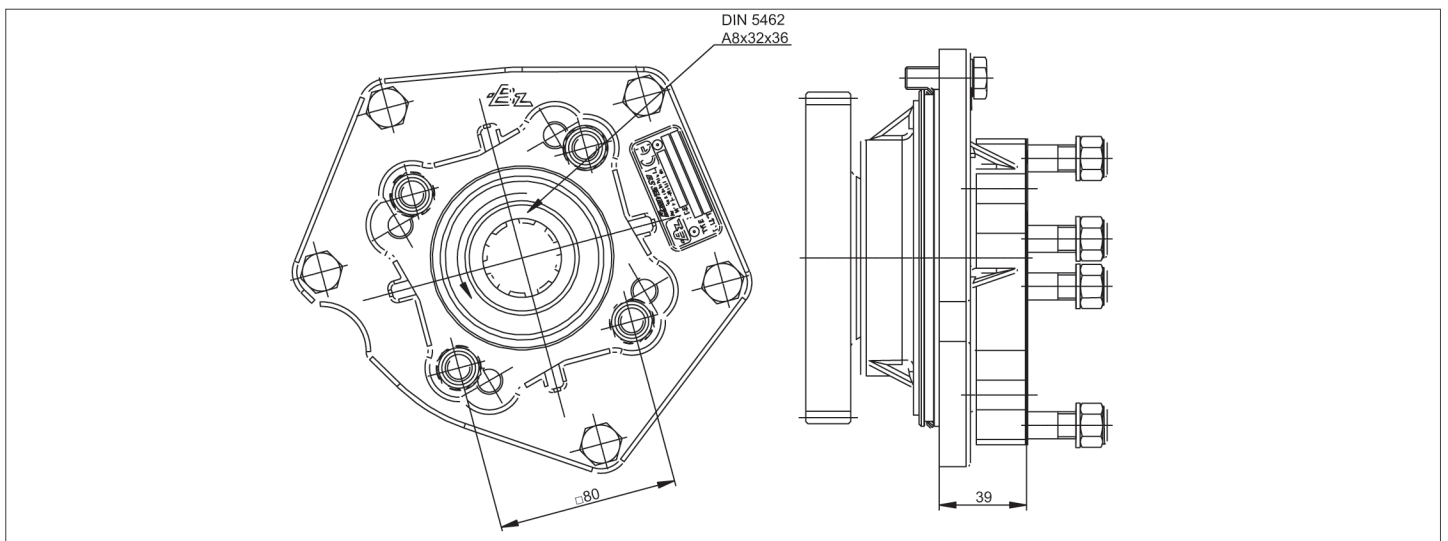
Adaptador
Adapter



Descripción Description

Kit adaptador con rodamiento de apoyo para instalar bombas ISO 4 Taladros en los motores Scania de la serie ED 120.

Adapter Kit with bearing support to install ISO 4 bolts pumps on Scania engines ED 120 Series.



Datos Principales Main Data

Par nominal Torque (Nm)	Continuo Continuous	300
	Intermitente Intermittent	350
Peso Weight (Kg)		5.4
Potencia 1000 r.p.m. Power 1000 r.p.m.		42 C.V. // 32 Kw
Lado de montaje Mounting position		Posterior Rear
Sentido de giro de la bomba Pump rotation		Derecho Right Hand
Relación motor-bomba Engine to pto ratio		1: 1.19