

# Multiplicadora doble salida Twin Output Gear up box



## Descripción Description

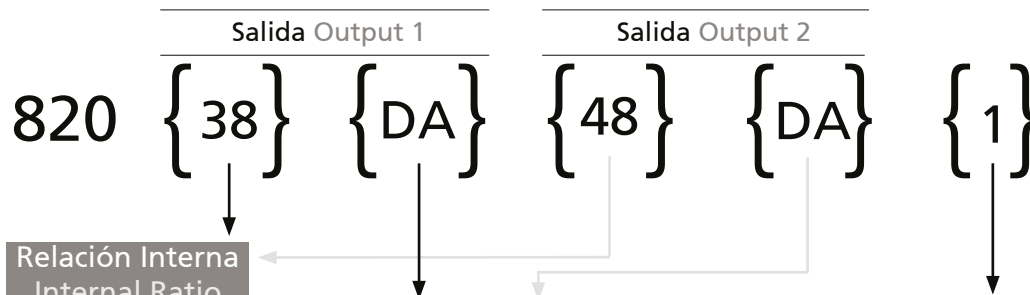
Multiplicadora especial, 1 entrada 2 salidas con diferentes tipos de salida (SAE B, SAE BB, SAE C, ISO). Fabricada en Aluminio templado de alta resistencia . Con rodamientos de rodillos cónicos. Relaciones independientes en cada salida desde 1:1 hasta 1:4,8.

Speed up gearbox 1 input, 2 outputs. Different output types (SAE B, SAE BB, SAE C, ISO). With taper roller bearings. Independent ratios on each output, from 1:1 to 1:4,8.

## Datos Principales Main Data

Par máximo de entrada (Nm) Máximum torque	820			
Potencia Max. Cont. Entrada a 1000 r.p.m. Máx. continuous power input to 1000 r.p.m	115 C.V. // 86 Kw			
Relación Interna (*) Internal ratio	20 (1:2)	25 (1:2,5)	38 (1:3,8)	48 (1:4,8)
Peso en seco Weight (Kg)	~22			
Sentido de giro Rotation	Opuesto Opposite			

## Codificación Coding



Relación Interna / Internal Ratio	
1:2	20
1:2.5	25
1:3.8	38
1:4.8	48

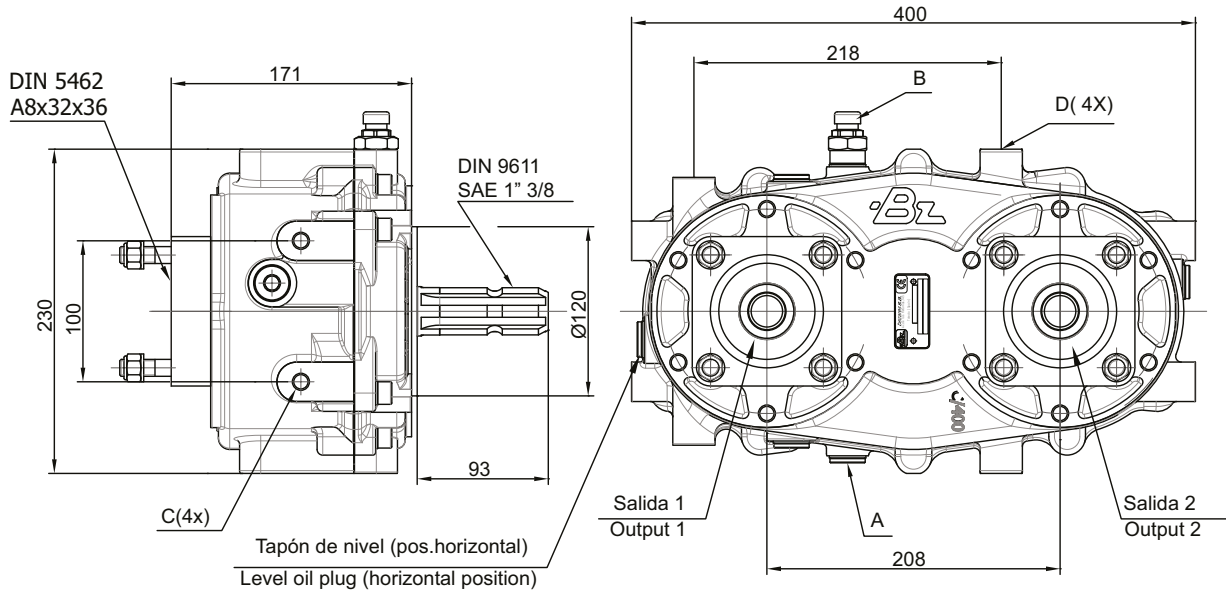
Tipo de salida / Output Type	
ISO 4 Bolts (standard)	DA
SAE B, Z = 13	*RA
SAE BB, Z = 15	*RB
SAE C, Z = 14	RJ
Plato SAE 1400	
Flange Drive SAE 1400	IC

Tipo de entrada Input Type	
Eje macho Male Shaft Z=6	1
Eje hembra Female Shaft Z=6	2
Plato de transmision SAE 1400/1300 ....	
Transmission Flange SAE 1400/1300 ...	3

(\*) Consultar disponibilidad. Check availability

# Multiplicadora doble salida

## Twin Output Gear up box



### Notas Notes

A	Tapones de llenado, vaciado y nivel de aceite	A	Oil charging, drain, and level plugs
B	Desvaporizador	B	Oil vent
C	Taladros de anclaje, M12 - 1.75. Posición Horizontal	C	Fitting holes. M12 - 1.75. Horizontal Position
D	Taladros de anclaje, M12 - 1.75 Posición Vertical	D	Fitting holes. M12 - 1.75 Vertical Position

### Tipo de aceite Oil Type

SAE 80W 90

Capacidad máx. nivel de aceite Max. oil level capacity

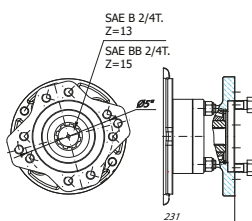
1,5 L

Temperatura de Trabajo Working Temperature

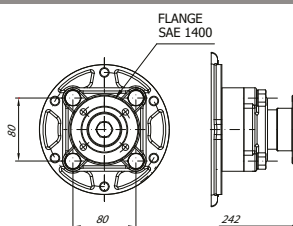
-20 + 80°C

### Tipos de Salida Output types

#### RA, RB



#### IC



#### RJ

